

BERTHOUD[®]

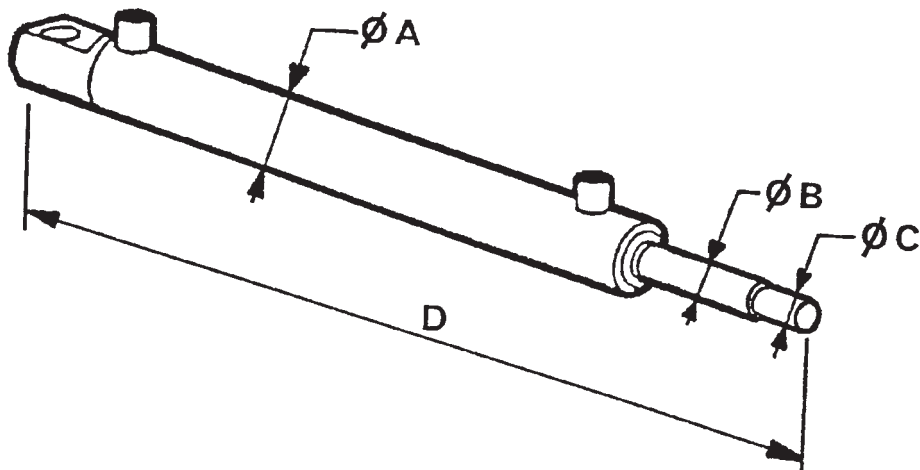
PIÈCES & ACCESSOIRES

➔ VÉRINS



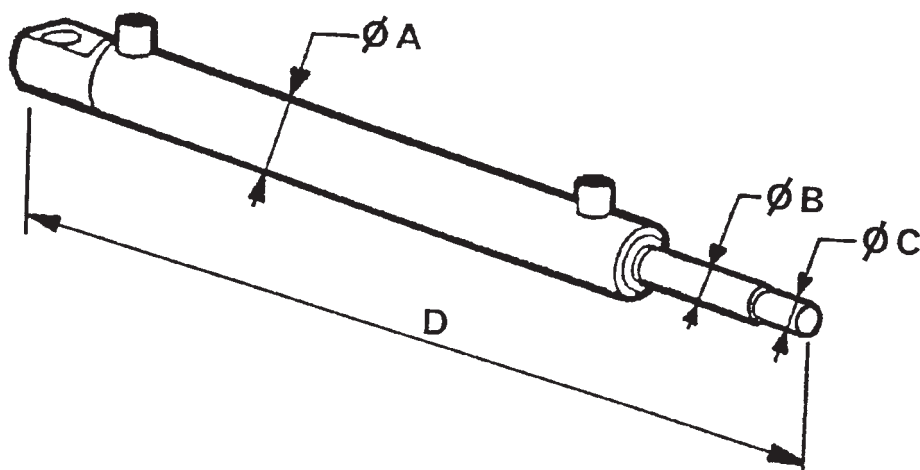
VÉRINS

> double effet



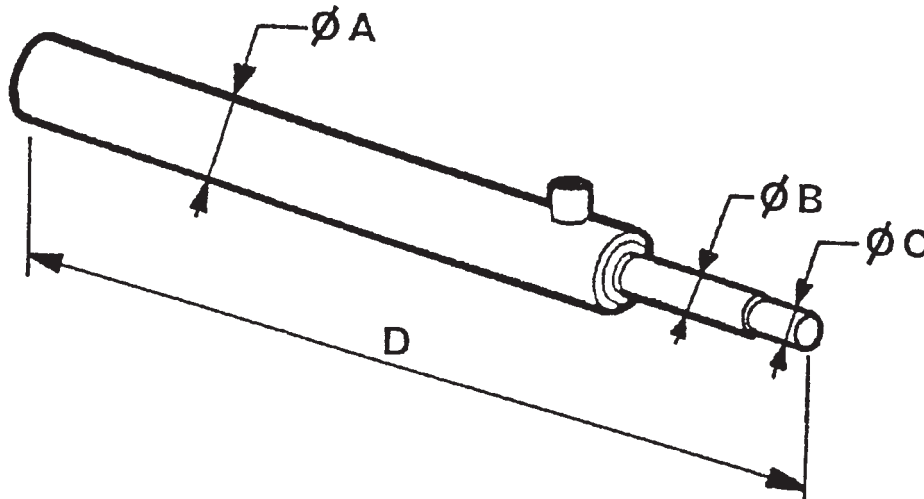
ø A	ø B	ø C	D tige rentrée	Course	Référence vérin	Repère sur vérin	Référence pochette	Utilisation
35	16	M10	154	38	264805	U	247678	
35	16	M10	164	23	249997	U	247678	crabotage verrou TLT N36
35	16	M10	311	180	247679	U	247678	canon - dévers RC 12
35	16	M10	350	220	256226	U	247678	géométrie Most Canon orientable
45	25	21	554	235	262431	Z	246139	repliage RC 12 H
45	25	24	619	340	239238	Z	246139	dévers 16/18/20/24 repliage super XXX TLT 20/24/28 - TLT N 28/30
50	25	M24	413	210	247210	W	222781	repliage TLP 16/18 - voie variable dévers RC RCS I 15/24 relevage Most
50	25	M24	618	415	279206	W	222781	repliage B. I TLT N 36
50	25	M24	705	210	255140	W	222781	repliage / verrou TLT H 24
50	25	M24	413	210	376714		222781	repliage most
50	25	ø 16 int.	614	340	216532		216531	repliage super XXX - TLT N
50	16				778027		714786	rampe AOC repliage
50	25			130	778028		714788	rampe AOC repliage
40	16		233	121	229261			

> double effet



ø A	ø B	ø C	D tige rentrée	Course	Référence vérin	Repère sur vérin	Référence pochette	Utilisation
55	25	M20	311	105	264894	X	222780	verrou - RC 12 - RCI 18
55	25	21	554	235	268396	X	222780	repliage - RC I 18
55	25	M24	579	340	279647	X	222780	repliage BI -TLT N 36
55	25	24	619	340	259780	X	222780	repliage - AST 24
60	25	13/25,4	443	170	214750		214739	flèche orientable RACER
60	30	M18	575	300	278999	matairco serta	260472 214906	repliage RCS I 12 à 24 BI - XLT
50	25	M24	736	500	245856	W	222781	repliage TLT N 28/30 super XXX 20/21/24
70	30	25,4	565	347	213420		215180	relevage RACER
70	30	M28	465	190	269104	Y	222782	flèche orientable
70	30	M28	535	334	257380	Y	222782	repliage BE XL 28/30/32
70	30	30,5	750	495	215554		215624	timon suiveur RACER
70	30	M28	926	610	257220	Y	246141	repliage BP TLT N 28/30 TLT N 32/36 - XL 28/30/32/36
80	30	M24	377	135	267134	S	222783	verrou -TLT N 28/30 super XXX 20/21/24
80	30	M24	410	163	258492	S	222783	verrou -TLT N 28/30
80	30	M28	618	370	279207	S	222783	géométrie -TLT N 32/36
100	45	M24	405	163	266758	ZZ	257661	verrou -TLT N 32/36 XLT

> simple effet

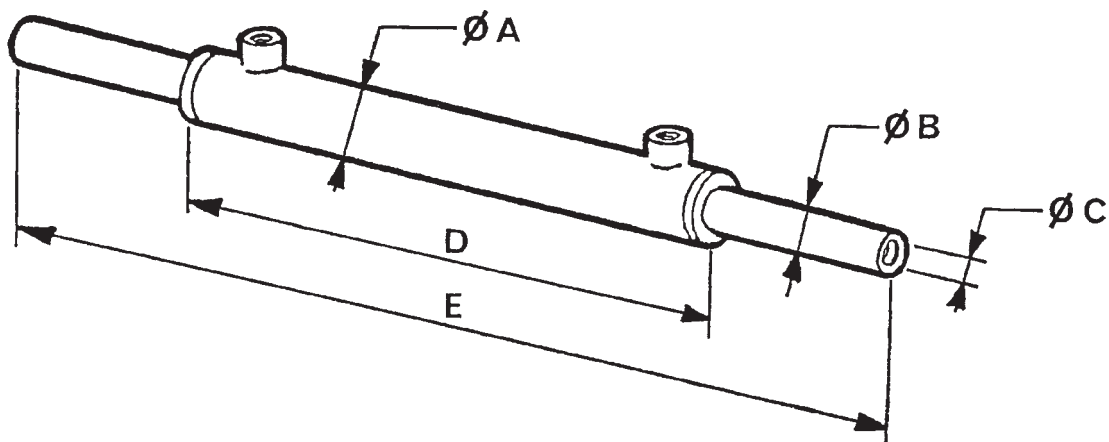


ø A	ø B	ø C	D tige rentrée	Course	Référence vérin	Repère sur vérin	Référence pochette	Utilisation
43	25		280	100	714767			frein RACER
45	25	25	131	33	278995		260473	RCSI 20/40 - verrou
45/42,5	25		282		279430			frein
50	35		300		279429			frein
55	25	M16	868	642	239239	X	222780	relevage 16/18/20 - TLP 16/18 - TLP 12 - RCS I 12
60	30	M24	979	745	210183	ZY	210189	RCS I 15/21 - relevage
65	40		889	1368	272786	P	214516	TLTN 28 - relevage vérin siamois
70	50	45	562	347	215283		215347	relevage RACER
70	30	M24	844	610	242764	Y	246141	24 m relevage
70	30	M24	979	745	263566	Y	246141	XXX24 P - RC I 18 - RCS I 24 - super XXX - TLT N 28/30 relevage
90/60	45	40	647	215±4	269709	V	246143	TLT N 28/30 - super XXX 20/21/24 géométrie
90/60	45	22	576	261	257097	V	246143	TLT H 20/24 - géométrie
90/60	45	22	576	330±4	242732	V	246143	24 m géométrie
90/70	55	35	586	254±4	267137	R	257401	XL 36 géométrie
						Y	246141	
90/70	55	35	586	254±4	257400	R	257401	XL 28/30/32 - géométrie

> simple effet

ø A	ø B	ø C	D tige rentrée	Course	Référence vérin	Repère sur vérin	Référence pochette	Utilisation
100	45	M33	852	575	257660	ZZ	257661	XL 28/30/32 - relevage
70	50		1000	1400	279654		271216	TLT N 36 - relevage vérin siamois
40	16	M14	255	88	778422		714786	relevage Most/Antibotrytis PANTHER
40	16	M14	285	114	778423		714786	repliage Most/Antibotrytis PANTHER

> double effet double tige



ø A	ø B	ø C	D	E	Course	Référence vérin	Repère sur vérin	Référence pochette	Utilisation
45	25	M18 int	370	900	250	257010	Z	2 x 246139	TLT H 24 - TLT N 28/30 - super XXX 20/21/24 - dévers
45	25	M18 int	640	1172	520	252650	Z	2 x 246139	STB H 20/24 - dévers
55	30	M28	410	768	250	279208	T	257209	TLT N 36 - dévers
55	30	M28	520	1118	360	257210	T	257209	XL 28/30/32