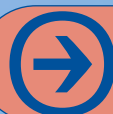


# BERTHOUD<sup>®</sup>

## PIÈCES & ACCESSOIRES



### ACCESSOIRES



ACCESSOIRES

### > Enrouleur HP pour professionnels



- Bobine en aluminium
- Capacité : 80 m avec tuyau D 12 mm
- Étudié pour tous types de montage

Référence

783274

### > Enrouleur standard

- Bobine en acier
- Capacité : 80 m avec tuyau D 12 mm
- Robuste, il convient à toute adaptation pour la pulvérisation



Référence

179604

### > Tuyaux de lance "américaine"



- Rouleau de 10 m ou 20 m
- Embout : écrou M18 x 150 laiton
- Équipé d'un raccord M/F : M18 x 250 – M24 x 150
- Adapté aux fortes pressions (80 bars)

Désignation	Référence
10 m	325721
20 m	339394

### Tuyaux de lance "lainox"

- Rouleau de 10 m
- Embout : écrou M18 x 150 laiton
- Équipé d'un raccord M/F : M18 x 250 – M24 x 150



Référence

269661

## > Lance herbicide coudée



- Pastille inox D 16 calibre 15/10
- Pression maxi : 10 bars
- Tube en acier

Référence	Longueur	Poids
269470	700 mm	110 g

## > Lance "stoprex"

- Pastille inox D 16 calibre 15/10
- Tube télescopique en composite
- Angle à jet réglable

Référence	Longueur	Poids
273423	0,65 à 1,05 m	250 g



## > Lance "américaine"



- Buse saphirex calibre 20/10
- Pression maxi : 50 bars
- Poignée en laiton
- Tube en cuivre

Référence	Longueur	Poids
221043	250 mm	595 g
221044	600 mm	870 g
221046	1500 mm	1490 g

## > Lance "lainox"

- Gerbe variable
- Buse 18/10 et 20/20
- Pression maxi : 40 bars
- Tube en inox
- Poignée et embout laiton
- Raccord inclus : M18 x 150 laiton

Référence	Longueur	Poids
279025	600 mm	1000 g



## > Lance pistolet "spot"



- Pulvérisation de fine gouttelette
- Poignée ergonomique droitier ou gaucher
- Largeur du cône à atomisation réglable
- Jet réglable continuellement

Référence	Longueur	Poids
779359	300 mm	650 g

## > Cache herbicide

- Protection des cultures lors du désherbage
- Confort de travail
- Adaptable lance herbicide et "stoprex"

Référence
455004



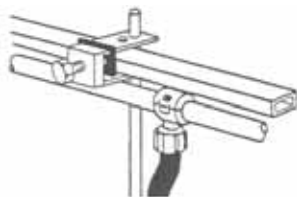
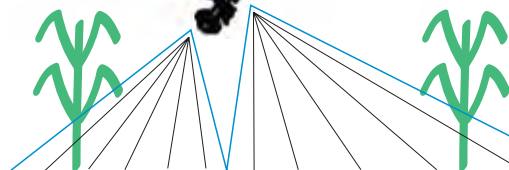
### > Kit pendentif à jets dirigés

#### Dés herbage complémentaire des maïs

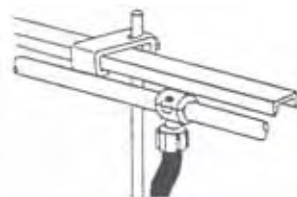


Référence

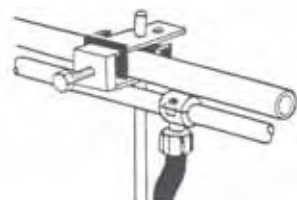
269271



Carré : maxi 35  
Rectangulaire : maxi 80 x 40



Profilé U : 50 x 30



Rond : maxi 35

#### Utilisation

- Permet l'épandage d'herbicide en post-levée sans cache herbicide
- Adaptable sur tous types d'armatures : tube rond, carré, rectangulaire, profil U
- Alimentation sur porte-jets avec écrou vissé 18 x 150 ou écrou baïonnette
- Visser la tuyauterie de descente sur le porte-jet le plus proche
- Boucher les jets non utilisés
- Régler la hauteur du pendentif de telle façon que les buses se trouvent à 20 cm environ du sol
- Limiter le nombre de rangs traités à 7 ou 9
- Pulvériser à faible pression : 1 ou 2 bars
- Avancer à une vitesse moyenne de 5 km/h
- Éviter la pénétration du produit dans le cornet de maïs

#### Réglage

- Horizontal par circulation de l'ensemble sur l'armature de rampe
- Vertical par circulation du porte buse sur la tringle
- Angulaire des 2 jets par simple rotation (2 buses à fente RFX marron)
- Conditionnement sous carte pour libre service

## > Kit filtres engrais liquide

- Pour éviter les problèmes de colmatage, cavitation de pompe ou de buses bouchées :
  - Utilisez les filtres Berthoud aspiration et refoulement adaptés pour les engrais liquides



- Pour montage
  - gama 130 (portés)
  - gama 101



- Filtre 10/10°, 165 mm
- Filtre 8/10°
- 2 joints toriques

Référence

223711



- Pour montage
  - gama 130 (tractés)
  - gama 160
  - quattro
  - volux



- Filtre 10/10°, 200 mm
- 2 filtres 8/10°
- 2 joints toriques

Référence

223712



- Filtre 10/10°, 290 mm
- 2 filtres 8/10°
- 2 joints toriques

Référence

223713

### > Cuve lave-mains avec support



- Capacité : 15 l
- Polyéthylène haute densité
- Support métallique indépendant

Référence

288800

### > Cuve de rinçage

- Capacité : 150 l
- Polyéthylène haute densité
- Couvercle D : 355 mm
- Niveau à lecture directe



Référence

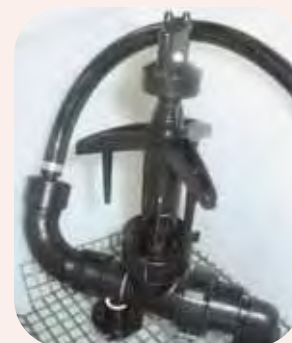
288799

### > Incorporateur



- Adaptable avec pompe piston ou piston membrane de débit maximum 100 l/min
- Support métallique de fixation
- Vanne de dosage
- Tuyaux pour raccordement au circuit de pulvérisation
- Polyéthylène haute densité

- Système de rinçage rotatif pour emballage
- Inclus dans la trémie
- Grille métallique de support
- Démontable



Référence

288798

## > Nettoyant all clear



Référence	Conditionnement
788792	bidon 5 L
788793	carton de 4 x 5 L



1 2 3

- 1 - Sans rinçage
- 2 - Rinçage à l'eau claire
- 3 - Rinçage avec all clear

### Le produit vous permet

- D'éliminer tous les produits phytosanitaires résidant dans votre circuit de pulvérisation
- D'entretenir efficacement votre matériel
- De protéger l'environnement
- D'économiser : all clear est un produit concentré (50% de liquide utilisé en moins par rapport à ses concurrents)

### Utilisation

- Après chaque traitement ou changement de produit phytosanitaire
- Nettoyage complet avant l'hivernage du pulvérisateur
- Élimination des eaux de rinçage en pulvérisant à grande vitesse sur une culture
- All clear ne laisse aucun résidu sur les parois afin d'éviter le colmatage dans les circuits
- Protège des risques de phytotoxicité (évite le mélange de différents produits) et ainsi garde vos cultures en bonne santé

### > Produit de nettoyage extérieur des pulvérisateurs

**Propreté = qualité**

**Ce produit vous permet**

- D'éliminer tous les produits phytosanitaires accumulés durant la pulvérisation
- De maintenir en parfait état les composants du pulvérisateur ainsi que les éléments de rampe pour une efficacité maximum
- De nettoyer efficacement
- De faire des économies et de respecter l'environnement (dilution comprise entre 1 à 2%)
- D'augmenter la longévité de votre appareil
- D'entretenir votre matériel au fil des années pour assurer une bonne valeur de reprise



### Utilisation

- Après chaque traitement
- Avant toute intervention d'entretien de l'appareil
- Nettoyage complet avant hivernage

Référence	Conditionnement
788796	bidon 5 l
788797	carton de 4 bidons



## > Huile pour pompes Berthoud



- Pour un bon fonctionnement des pompes de pulvérisateurs
- Pour une durée de vie optimum
- Application : - pompes à membranes  
- pompes à pistons et membranes  
- pompes série gama (sauf gama 82)  
- pompes série volux  
- pompes série quattro
- Capacité bidon : 2 l
- Ne convient pas pour réducteur, renvoi d'angle et multiplicateur

Référence

769286

## > Huile spéciale pour pompes Berthoud haute pression

- Indispensable pour le fonctionnement des pompes haute pression
- Huile de synthèse renforcée au bisulfure de molybdène
- Pour une durée de vie optimum
- Application : - pompes gama 82  
- pompes sygma 100/40
- Capacité bidon : 2 l
- Ne convient pas pour réducteur, renvoi d'angle et multiplicateur



Référence

779026

### > Boîtier testeur carte DPControl / DPTronic



- Boîtier testeur à brancher sur le boîtier DPControl / DPTronic
- Permet le contrôle des fonctions capteur de vitesse, débitmètre, capteur de pression de la carte DPControl / DPTronic
- Permet une variation fictive du débit grâce au potentiomètre
- Longueur de câble : 1 m
- Boîtier étanche

Référence

224779

### > Boîtier étalonnage capteur de pression DPTronic



- Boîtier à placer entre le capteur de pression et le boîtier DPTronic
- Permet l'étalonnage de la pression nulle
- Permet l'étalonnage de la pression étalon
- Notice d'explication incluse
- Longueur du câble : 1 m
- Boîtier étanche

Référence

224780

## > Flow test



- Cylindre doseur en polypropylène
- Permet la vérification du débit de la buse
- Permet l'étalonnage du pulvérisateur
- Volume nominal : 2000 ml
- Capacité de mesure : de 100 à 1600 L/h à 3 km/h et 50 à 400 L/h à 12 km/h
- Dimensions : D : 80 mm, H : 500 mm, P : 400 g
- Valeurs de dosage en 4 couleurs

Référence

765241

## > Quick check

- Pot doseur en polypropylène
- Permet la vérification du débit de la buse
- Permet de connaître le volume/ha réalisable
- Volume nominal : 2000 ml
- Dimensions : D (base) : 110 mm, H : 215 mm, P : 185g
- Poignée de maintien robuste

Référence

717685



## > Spray test



- Contrôle simultané de toutes les buses d'une même rampe
- Permet un contrôle rapide de la répartition
- Éprouvette souple et graduée en polyéthylène
- Capacité : 1,5 l
- Graduation : tous les 0,1 l

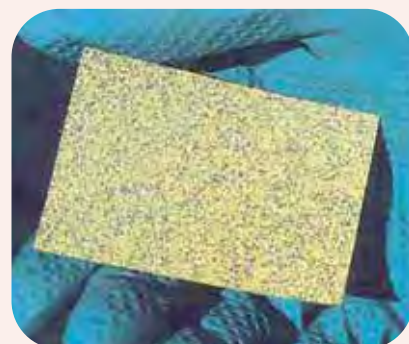
Référence

272273

## > Papier "hydro-sensibles"

- Papier à disposer sur les cultures
- Efficace à tout moment de l'application
- Contrôles :
  - Largeur effective de traitement
  - Densité de gouttes sur le feuillage
  - Présence ou absence de lessivage
- Dimensions :
  - 75 x 25 en sachet de 50
  - 500 x 25 en sachet de 25

Désignation	Référence
sachet de 50 (75x25)	279017
sachet de 25 (500x25)	215467



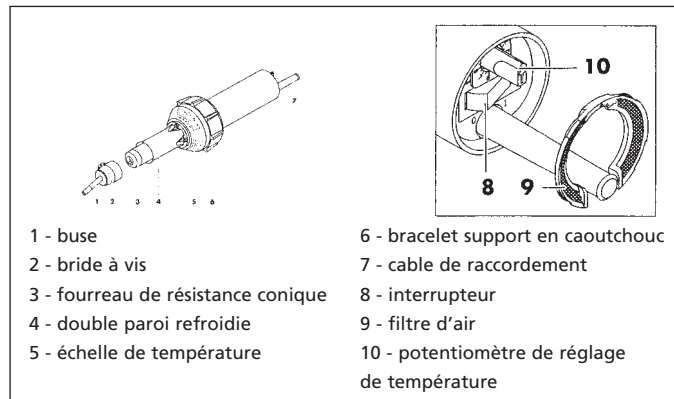
### > Fer à air chaud



Référence

771505

### Indispensable pour la réparation des cuves en polyéthylène



- |                                    |  |
|------------------------------------|--|
| 1 - buse                           | 6 - bracelet support en caoutchouc           |
| 2 - bride à vis                    | 7 - câble de raccordement                    |
| 3 - fourreau de résistance conique | 8 - interrupteur                             |
| 4 - double paroi refroidie         | 9 - filtre d'air                             |
| 5 - échelle de température         | 10 - potentiomètre de réglage de température |



(figure 1)

### Caractéristiques

- Tension : 42, 100, 120, 200, 230 pour 50/60 Hz
- Puissance : 1000, 1400, 1600 W
- Température : 20 à 700 °C
- Débit d'air sans buses : 230 l/min max
- Pression après 24 H de rodage : 3000 Pa
- Niveau d'émission : 65 dB
- Poids : 1,3 Kg
- Baguette (figure 1) : diamètre 5 mm, longueur 400 mm

### Mise en marche

- Selon besoin, monter la buse correspondante
- Relier l'appareil au courant électrique
- Régler la température de l'air chaud (voir valeur indicative sur échelle de température (repère 11) au moyen d'un potentiomètre (repère 3))
- Mettre en marche au moyen de l'interrupteur (repère 2) et préchauffer pendant environ 5 minutes

### Conseil d'utilisation

- Poser la baguette devant la buse (figure 2)
- Faire un test de soudure
- Vérifier la soudure
- Corriger la température si nécessaire
- Refroidir l'appareil après utilisation



(figure 2)

Référence

771502

## > Mallette de joints



### Mallette avec plus de 35 références de joints

- Cette mallette vous permettra d'entretenir votre matériel à tout moment
- Elle vous suivra partout grâce à sa poignée de transport
- Les joints, qui composent celle-ci, sont les plus couramment utilisés sur nos appareils

Référence  
282869

Rangements	Caractéristiques
Partie 1	20 casiers dédoublés
Partie 2	2 casiers simples
Partie 3	1 casier grande capacité

Caractéristiques	Dimensions
Longueur A	325 mm
Hauteur B	445 mm
Largeur C	139 mm



### > Mallette outillage pompe Delta et vanne DP TRONIC



#### Outillage spécifique pour

- Déposer les paliers de vanne DP TRONIC
- Caler les turbines hautes et basses pression des pompes Delta
- Monter le joint tournant sur la pompe Delta
- Très pratique vous pouvez l'emmener partout grâce à sa mallette robuste

#### Référence

282843

#### Composition de la mallette

- Outils de dépose du palier  
référence 274.538
- Outils de calage des turbines  
référence 587.267  
+ rondelle de calage  
référence 483.258/483.257
- Outils de montage du joint tournant  
référence 224.819
- Notice d'explication des opérations à effectuer



Désignation	Dimension
Longueur A	330 mm
Largeur B	260 mm
Hauteur	85 mm

## > Mallette de composants électriques



### Mallette avec plus de 45 références

- Cette mallette est idéale pour toutes interventions sur les systèmes électriques
- Elle vous suivra partout grâce à sa poignée de transport
- Les composants électriques de cette mallette vont de la cosse plate pour une utilisation générale jusqu'aux interrupteurs de carte électronique pour une utilisation précise
- C'est la solution polyvalente pour les techniciens SAV

Référence
287103



Caractéristiques	Dimensions
Longueur A	325 mm
Hauteur B	445 mm
Largeur C	139 mm

Rangements	Caractéristiques
Partie 1	20 casiers dédoublés
Partie 2	2 casiers simples
Partie 3	1 casier grande capacité



### > Mallette DP TRONIC



### Nécessaire de réparation

- Idéal pour le dépannage des appareils avec régulation DP TRONIC
- Vous pourrez l'emporter n'importe où grâce à sa mallette robuste

Caractéristiques	Dimensions
Longueur A	445 mm
Hauteur B	330 mm
Largeur C	120 mm

### Composition

- Câble électrique 15 m (réf. 973.289)
- Contacteur vanne DPE (réf. 761.923)
- Contacteur vanne DP TRONIC (réf. 773.729)
- Aimants de commande fixés sur roue (réf. 757.284)
- Capteur de vitesse (réf. 769.008)
- Capteur de pression 15 bars (réf. 222.308)
- Moto-réducteur vanne DP TRONIC (réf. 729.514)
- Capteur de vitesse inox M18 (réf. 781.005)
- Carte DP TRONIC (réf. 318.613)



Référence

287101

## > Présentation des buses

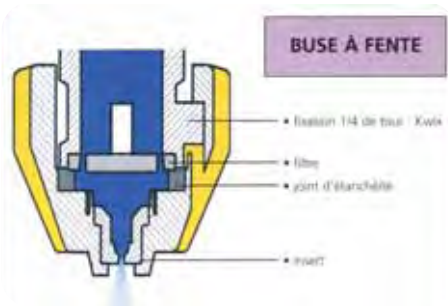


- Le nouveau panneau de présentation des buses BERTHOUD est l'outil d'aide à la vente le mieux adapté pour vos libres services. Vous pouvez le mettre où vous voulez grâce à son support adapté. Le système de feuilles détachables vous permet de faire des copies et les donner aux clients
- Panneau en forex épaisseur 4 mm, sérigraphie longue durée
- Support de panneau fourni avec l'emballage
- Présentation de 12 buses : KWIX ARX, miroir APM, KWIX TRIFILET, ATR, TIPS RFX, KWIX AFX, TIPS AFX avec ergots, TIPS AFX sans ergot, KWIX RFX, BFS, KWIX ADX
- Tableau de débits des buses de 4 à 25 km/h
- Prospectus pièces et accessoires
- Documents plastifiés à 125 microns maintenus par anneaux de type classeur
- Dimensions : 100 cm x 70 cm

Référence

287111

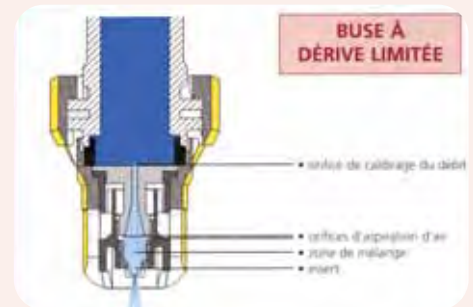
### > Buse Nozal RFX/AFX



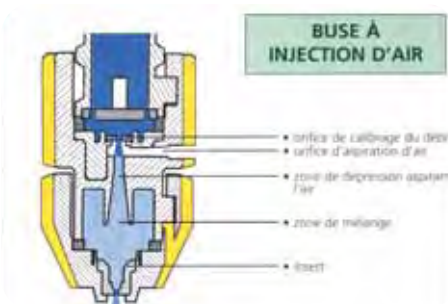
- buse à fente classique produisant un jet pinceau
- jet à angle de 80° en bas volume/ha (buses verte et jaune) ou 110°
- utilisation pour tous types de traitements (herbicide, fongicide, insecticide...) dans une large plage de volume/ha
- disponible en Tips ou Kwix
- débit correspondant au code couleur ISO
- pression d'utilisation entre 1,5 et 3 bars pour une formation de goutelettes de taille optimale (200 à 350 microns)
- disponible en vert, jaune, lilas, bleu, rouge, marron, gris et blanc

### > Buse Nozal ADX

- buse à injection d'air produisant un jet pinceau
- jet à angle de 120°
- utilisation pour tous types de traitements (herbicide, fongicide, insecticide...)
- buse intéressante dans le cadre environnemental (réduction de dérive)
- disponible uniquement en Kwix
- débit correspondant au code couleur ISO
- pression d'utilisation entre 1,5 et 6 bars pour une formation de goutelettes de taille moyenne, comprise entre 300 et 500 microns
- disponible en vert, jaune, lilas, bleu, rouge et marron



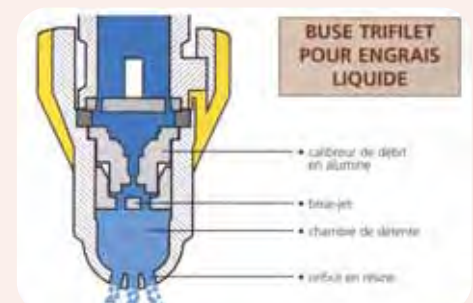
### > Buse Nozal RRX/ARX



- buse à injection d'air produisant un jet pinceau
- jet à angle de 110°
- utilisation pour traitement nécessitant une bonne maîtrise de la dérive en fonction des conditions météorologiques lors de l'application
- buse intéressante dans le cadre environnemental (réduction de dérive)
- disponible uniquement en Kwix
- débit correspondant au code couleur ISO
- pression d'utilisation entre 3 et 6 bars pour une formation de grosses gouttes chargées d'air permettant une fragmentation de la goutte au contact de la cible (350 à 710 microns)
- disponible en vert, jaune, lilas et bleu

### > Buse Nozal TRIFILET

- buse trifilet pour une application d'engrais liquide sans risque de brûlures sur la végétation
- disponible uniquement en Kwix
- débit correspondant au code couleur ISO
- disponible en vert, jaune, bleu, rouge, marron, gris et blanc



# ÉQUIPEMENT TECHNIQUE

buses	Pression en bar	Débit l/min	débit en l/ha en fonction des vitesses d'avancement et de l'écartement des buses (0,50 m)											
			5 km/h	6km/h	7 km/h	8 km/h	9 km/h	10km/h	11km/h	12 km/h	14 km/h	16 km/h	18 km/h	20 km/h
RFX/AFX RRX/ARX ADX 015 VERT	1,75	0,44	106	88	75	66	59	53	48	44	38	33	29	26
	2	0,48	115	96	82	72	64	58	52	48	41	36	32	29
	2,5	0,54	130	108	93	81	72	65	59	54	46	41	36	32
	3	0,59	142	118	101	89	79	71	64	59	51	44	39	35
	3,5	0,62	149	124	106	93	83	74	68	62	53	47	41	37
	4	0,68	163	136	117	102	91	82	74	68	58	51	45	41
RFX/AFX RRX/ARX ADX 02 JAUNE	5	0,75	180	150	129	113	100	90	82	75	64	56	50	45
	6	0,84	202	168	144	126	112	101	92	84	72	63	56	50
	1,75	0,60	144	120	103	90	80	72	65	60	51	45	40	36
	2	0,65	156	130	111	98	87	78	71	65	56	49	43	39
	2,5	0,72	173	144	123	108	96	86	79	72	62	54	48	43
	3	0,79	190	158	135	119	105	95	86	79	68	59	53	47
AFX ARX ADX 025 LILAS	3,5	0,85	204	170	146	128	113	102	93	85	73	64	57	51
	4	0,91	218	182	156	137	121	109	99	91	78	68	61	55
	5	1,01	242	202	173	152	135	121	110	101	87	76	67	61
	6	1,11	266	222	190	167	148	133	121	111	95	83	74	67
	1,75	0,77	185	154	132	116	103	92	84	77	66	58	51	46
	2	0,82	197	164	141	123	109	98	89	82	70	62	55	49
RFX/AFX RRX/ARX ADX 03 BLEU	2,5	0,92	221	184	158	138	123	110	100	92	79	69	61	55
	3	1	240	200	171	150	133	120	109	100	86	75	67	60
	3,5	1,08	259	216	185	162	144	130	118	108	93	81	72	65
	4	1,15	276	230	197	173	153	138	125	115	99	86	77	69
	5	1,28	307	256	219	192	171	154	140	128	110	96	85	77
	6	1,4	336	280	240	210	187	168	153	140	120	105	93	84
RFX/AFX RRX/ARX ADX 04 ROUGE	1,75	0,90	216	180	154	135	120	108	98	90	77	68	60	54
	2	0,97	233	194	166	146	129	116	106	97	83	73	65	58
	2,5	1,08	259	216	185	162	144	130	118	108	93	81	72	65
	3	1,18	283	236	202	177	157	142	129	118	101	89	79	71
	3,5	1,28	307	256	219	192	171	154	140	128	110	96	85	77
	4	1,37	329	274	235	206	183	164	149	137	117	103	91	82
RFX/AFX ADX 05 MARRON	5	1,53	367	306	262	230	204	184	167	153	131	115	102	92
	6	1,64	394	328	281	246	219	197	179	164	141	123	109	98
	1,75	1,19	286	238	204	179	159	143	130	119	102	89	79	71
	2	1,29	310	258	221	194	172	155	141	129	111	97	86	77
	2,5	1,44	346	288	247	216	192	173	157	144	123	108	96	86
	3	1,58	379	316	271	237	211	190	172	158	135	119	105	95
RFX/AFX ADX 06 GRIS	3,5	1,70	408	340	291	255	227	204	185	170	146	128	113	102
	4	1,82	437	364	312	273	243	218	199	182	156	137	121	109
	5	2,03	487	406	348	305	271	244	221	203	174	152	135	122
	6	2,23	535	446	382	335	297	268	243	223	191	167	149	134
	1,75	1,50	360	300	257	225	200	180	164	150	129	113	100	90
	2	1,61	386	322	276	242	215	193	176	161	138	121	107	97
RFX/AFX ADX 08 BLANC	2,5	1,80	432	360	309	270	240	216	196	180	154	135	120	108
	3	1,97	473	394	338	296	263	236	215	197	169	148	131	118
	3,5	2,12	509	424	363	318	283	254	231	212	182	159	141	127
	4	2,28	547	456	391	342	304	274	249	228	195	171	152	137
	5	2,54	610	508	435	381	339	305	277	254	218	191	169	152
	6	2,79	670	558	478	419	372	335	304	279	239	209	186	167
RFX/AFX 08 BLANC	1,75	1,80	432	360	309	270	240	216	196	180	154	135	120	108
	2	1,93	463	386	331	290	257	232	211	193	165	145	129	116
	2,5	2,16	518	432	370	324	288	259	236	216	185	162	144	130
	3	2,37	569	474	406	356	316	284	259	237	203	178	158	142
	3,5	2,55	612	510	437	383	340	306	278	255	219	191	170	153
	4	2,74	658	548	470	411	365	329	299	274	235	206	183	164
RFX/AFX 08 BLANC	5	3,05	732	610	523	458	407	366	333	305	261	229	203	183
	6	3,35	804	670	574	503	447	402	365	335	287	251	233	201
	1,75	2,41	578	482	413	362	321	289	263	241	207	181	161	145
	2	2,58	619	516	442	387	344	310	281	258	221	194	172	155
	2,5	2,88	691	576	494	432	384	346	314	288	247	216	192	173
	3	3,16	758	632	542	474	421	379	345	316	271	237	211	190
RFX/AFX 08 BLANC	3,5	3,41	818	682	585	512	455	409	372	341	292	256	227	205
	4	3,65	876	730	626	548	487	438	398	365	313	274	243	219
	5	4,08	979	816	699	612	544	490	445	408	350	306	272	245
	6	4,48	1075	896	768	672	597	538	489	448	384	336	299	269

buses	Pression en bar	Débit l/min	débit en l/ha en fonction des vitesses d'avancement et de l'écartement des buses (0,50 m)											
			5 km/h	6km/h	7 km/h	8 km/h	9 km/h	10km/h	11km/h	12 km/h	14 km/h	16 km/h	18 km/h	20 km/h
TRIFILET 015 VERT	1,75	0,39	94	78	67	59	52	47	43	39	33	29	26	23
	2	0,42	101	84	72	63	56	50	46	42	36	32	28	25
	2,5	0,48	115	96	82	72	64	58	52	48	41	36	32	29
	3	0,52	125	104	89	78	69	62	57	52	45	39	35	31
	3,5	0,55	132	110	94	83	73	66	60	55	47	41	37	33
	4	0,60	144	120	103	90	80	72	65	60	51	45	40	36
TRIFILET 02 JAUNE	5	0,66	158	132	113	99	88	79	72	66	57	50	44	40
	1,75	0,53	127	106	91	80	71	64	58	53	45	40	35	32
	2	0,57	137	114	98	86	76	68	62	57	49	43	38	34
	2,5	0,63	151	126	108	95	84	76	69	63	54	47	42	38
	3	0,70	168	140	120	105	93	84	76	70	60	53	47	42
	3,5	0,75	180	150	129	113	100	90	82	75	64	56	50	45
TRIFILET 025 LILAS	4	0,80	192	160	137	120	107	96	87	80	69	60	53	48
	5	0,89	214	178	153	134	119	107	97	89	76	67	59	53
	1,75	0,67	161	134	115	101	89	80	73	67	57	50	45	40
	2	0,71	170	142	122	107	95	85	77	71	61	53	47	43
	2,5	0,8	192	160	137	120	107	96	87	80	69	60	53	48
	3	0,88	211	176	151	132	117	106	96	88	75	66	59	53
TRIFILET 03 BLEU	3,5	0,95	228	190	163	143	127	114	104	95	81	71	63	57
	4	1	240	200	171	150	133	120	109	100	86	75	67	60
	5	1,12	269	224	192	168	149	134	122	112	96	84	75	88
	1,75	0,79	190	158	135	119	105	95	86	79	68	59	53	47
	2	0,85	204	170	146	128	113	102	93	85	73	64	57	51
	2,5	0,95	228	190	163	144	127	114	104	95	81	71	63	57
TRIFILET 04 ROUGE	3	1,04	250	208	178	156	139	125	113	104	89	78	69	62
	3,5	1,13	271	226	194	170	151	136	123	113	97	85	75	68
	4	1,20	288	240	206	180	160	144	131	120	103	90	80	72
	5	1,35	324	270	231	203	180	162	147	135	116	101	90	81
	1,75	1,05	252	210	180	158	140	126	115	105	90	79	70	63
	2	1,14	274	228	195	171	152	137	124	114	98	86	76	68
TRIFILET 05 MARRON	2,5	1,27	305	254	218	191	169	152	139	127	109	95	85	76
	3	1,39	334	278	238	209	185	167	152	139	119	104	93	83
	3,5	1,50	360	300	257	225	200	180	164	150	129	113	100	90
	4	1,60	384	320	274	240	213	192	175	160	137	120	107	96
	5	1,79	440	358	307	269	239	215	195	179	153	134	119	107
	1,75	1,32	317	264	226	198	176	158	144	132	113	99	88	79
TRIFILET 06 GRIS	2	1,42	341	284	243	213	189	170	155	142	122	107	95	85
	2,5	1,58	379	316	271	237	211	190	172	158	135	119	105	95
	3	1,73	415	346	297	260	231	208	189	173	148	130	115	104
	3,5	1,87	449	374	321	281	249	224	204	187	160	140	125	112
	4	2,00	480	400	343	300	267	240	218	200	171	150	133	120
	5	2,23	535	446	382	335	297	268	243	223	191	167	149	134
TRIFILET 08 BLANC	1,75	1,58	379	316	271	237	211	190	172	158	135	119	105	95
	2	1,70	408	340	291	255	227	204	185	170	146	128	113	102
	2,5	1,90	456	380	326	285	253	228	207	190	163	143	127	114
	3	2,09	502	418	358	314	279	251	228	209	179	157	139	125
	3,5	2,24	538	448	384	336	299	269	244	224	192	168	149	134
	4	2,41	587	482	413	362	321	289	263	241	207	181	161	145
TRIFILET 08 BLANC	5	2,68	643	536	459	402	357	322	292	268	230	201	179	161
	1,75	2,11	506	422	362	317	281	253	230	211	181	158	141	127
	2	2,26	542	452	387	339	301	271	247	226	194	170	151	136
	2,5	2,53	607	506	434	380	337	304	276	253	217	190	169	152
	3	2,77	665	554	475	416	369	332	302	277	237	208	185	166
	3,5	2,99	718	598	513	449	399	359	326	299	256	224	199	179
TRIFILET 08 BLANC	4	3,2	768	640	549	480	427	384	349	320	274	240	213	192
	5	3,58	859	716	614	537	477	430	391	358	307	269	239	215

# ÉQUIPEMENT TECHNIQUE

## > Buses miroir APM : 4 à 14 km/h

buses	Pression Bar	Débit l/min	débit en l/ha en fonction des vitesses d'avancement et de l'écartement des buses (0,50m)										
			4 km/h	5 km/h	6 km/h	7 km/h	8 km/h	9 km/h	10 km/h	11 km/h	12 km/h	13 km/h	14 km/h
MIROIR APM jaune	0,5	0,39	117	94	78	67	59	52	47	43	39	36	33
	1,0	0,55	165	132	110	94	83	73	66	60	55	51	47
	2,0	0,78	234	187	156	134	117	104	94	85	78	72	67
	3,0	0,95	285	228	190	163	143	127	114	104	95	88	81
	4,0	1,10	330	264	220	189	165	147	132	120	110	102	94
MIROIR APM orange	0,5	0,64	192	154	128	110	96	85	77	70	64	59	55
	1,0	0,91	273	218	182	156	137	121	109	99	91	84	78
	2,0	1,25	375	300	250	214	188	167	150	136	125	115	107
	3,0	1,58	474	379	316	271	237	211	190	172	158	146	135
	4,0	1,82	546	437	364	312	273	243	218	199	182	168	156
MIROIR APM rouge	0,5	0,97	291	233	194	166	146	129	116	106	97	90	83
	1,0	1,37	411	329	274	235	206	183	164	149	137	126	117
	2,0	1,94	582	466	388	333	291	259	233	212	194	179	166
	3,0	2,38	714	571	476	408	357	317	286	260	238	220	204
	4,0	2,74	822	658	548	470	411	365	329	299	274	253	235
MIROIR APM verte	0,5	1,30	390	312	260	223	195	173	156	142	130	120	111
	1,0	1,84	552	442	368	315	276	245	221	201	184	170	158
	2,0	2,60	780	624	520	446	390	347	312	284	260	240	223
	3,0	3,18	954	763	636	545	477	424	382	347	318	294	273
	4,0	3,68	1104	883	736	631	552	491	442	401	368	340	315
MIROIR APM bleue	0,5	1,62	486	389	324	278	243	216	194	177	162	150	139
	1,0	2,29	687	550	458	393	344	305	275	250	229	211	196
	2,0	3,24	972	778	648	555	486	432	389	353	324	299	278
	3,0	3,96	1188	950	792	679	594	528	475	432	396	366	339
	4,0	4,58	1374	1099	916	785	687	611	550	500	458	423	393
MIROIR APM grise	0,5	2,30	690	552	460	394	345	307	276	251	230	212	197
	1,0	3,25	975	780	650	557	488	433	390	355	325	300	279
	2,0	4,60	1380	1104	920	789	690	613	552	502	460	425	394
	3,0	5,63	1689	1351	1126	965	845	751	676	614	563	520	483
	4,0	6,50	1950	1560	1300	1114	975	867	780	709	650	600	557
MIROIR APM noire	0,5	3	900	720	600	514	450	400	360	327	300	277	257
	1,0	4,24	1272	1018	848	727	636	565	509	463	424	391	363
	2,0	6	1800	1440	1200	1029	900	800	720	655	600	554	514
	3,0	7,35	2205	1764	1470	1260	1103	980	882	802	735	678	630
	4,0	8,48	2544	2035	1696	1454	1272	1131	1018	925	848	783	727

### > Buses miroir APM : 15 à 25 km/h

buses	Pression Bar	Débit l/min	débit en l/ha en fonction des vitesses d'avancement et de l'écartement des buses (0,50m)										
			15 km/h	16 km/h	17 km/h	18 km/h	19 km/h	20 km/h	21 km/h	22 km/h	23 km/h	24 km/h	25 km/h
MIROIR APM jaune	0,5	0,39	31	29	28	26	25	23	22	21	20	20	19
	1,0	0,55	44	41	39	37	35	33	31	30	29	28	26
	2,0	0,78	62	59	55	52	49	47	45	43	41	39	37
	3,0	0,95	76	71	67	63	60	57	54	52	50	48	46
	4,0	1,10	88	83	78	73	69	66	63	60	57	55	53
MIROIR APM orange	0,5	0,64	51	48	45	43	40	38	37	35	33	32	31
	1,0	0,91	73	68	64	61	57	55	52	50	47	46	44
	2,0	1,25	100	94	88	83	79	75	71	68	65	63	60
	3,0	1,58	126	119	112	105	100	95	90	86	82	79	76
	4,0	1,82	146	137	128	121	115	109	104	99	95	91	87
MIROIR APM rouge	0,5	0,97	78	73	68	65	61	58	55	53	51	49	47
	1,0	1,37	110	103	97	91	87	82	78	75	71	69	66
	2,0	1,94	155	146	137	129	123	116	111	106	101	97	93
	3,0	2,38	190	179	168	159	150	143	136	130	124	119	114
	4,0	2,74	219	206	193	183	173	164	157	149	143	137	132
MIROIR APM verte	0,5	1,30	104	98	92	87	82	78	74	71	68	65	62
	1,0	1,84	147	138	130	123	116	110	105	100	96	92	88
	2,0	2,60	208	195	184	173	164	156	149	142	136	130	125
	3,0	3,18	254	239	224	212	201	191	182	173	166	159	153
	4,0	3,68	294	276	260	245	232	221	210	201	192	184	177
MIROIR APM bleue	0,5	1,62	130	122	114	108	102	97	93	88	85	81	78
	1,0	2,29	183	172	162	153	145	137	131	125	119	115	110
	2,0	3,24	259	243	229	216	205	194	185	177	169	162	156
	3,0	3,96	317	297	280	264	250	238	226	216	207	198	190
	4,0	4,58	366	344	323	305	289	275	262	250	239	229	220
MIROIR APM grise	0,5	2,30	184	173	162	153	145	138	131	125	120	115	110
	1,0	3,25	260	244	229	217	205	195	186	177	170	163	156
	2,0	4,60	368	345	325	307	291	276	263	251	240	230	221
	3,0	5,63	450	422	397	375	356	338	322	307	294	282	270
	4,0	6,50	520	488	459	433	411	390	371	355	339	325	312
MIROIR APM noire	0,5	3,00	240	225	212	200	189	180	171	164	157	150	144
	1,0	4,24	339	318	299	283	268	254	242	231	221	212	204
	2,0	6,00	480	450	424	400	379	360	343	327	313	300	288
	3,0	7,35	588	551	519	490	464	441	420	401	383	368	353
	4,0	8,48	678	636	599	565	536	509	485	463	442	424	407

## > Buses à turbulence ATR

buses	débit en litre par minute, pression en bar								
	3	4	5	6	7	8	9	10	11
ATR lilas	0,28	0,32	0,36	0,39	0,42	0,45	0,48	0,50	0,52
ATR jaune	0,57	0,65	0,73	0,80	0,86	0,92	0,97	1,03	1,07
ATR grise	1,18	1,35	1,50	1,63	1,76	1,87	1,98	2,08	2,17
ATR bleue	1,92	2,20	2,45	2,67	2,87	3,06	3,24	3,40	3,56

## > Buses à turbulence ATR

buses	débit en litre par minute, pression en bar								
	12	13	14	15	16	17	18	19	20
ATR lilas	0,55	0,57	0,59	0,61	0,63	0,64	0,66	0,68	0,70
ATR jaune	1,12	1,17	1,21	1,25	1,29	1,33	1,37	1,40	1,44
ATR grise	2,26	2,35	2,43	2,51	2,59	2,67	2,74	2,81	2,88
ATR bleue	3,71	3,85	3,99	4,12	4,25	4,37	4,49	4,61	4,72